

Model H3,H4,H5

小型、
ワンショット型(非復帰)バイメタルサーモスタット、
超高速応答性

特 徴

スナップアクション・クイック動作
超高速応答性ワンショット型サーモスタット

動作温度は、
130°C~260°Cにて設定が任意に可能
公差設定は、
±3°C~10°Cにて設定が任意に可能
(±3°C以下の公差をご要望の場合にはご相談ください)
クローズ温度は-35°C以下

超高速熱応答性
熱源に直接取り付けの事で高速応答特性が最大に
発揮されます。
バイメタルオープンキャップを使用する事で、非接触
で取り付けの際にも高速応答性を維持します。

ロングライフ
高温環境下での使用に最適

ご希望に合わせたワイヤー・カスタム端子の取付加工が
可能です。ご相談下さい。

最大定格

| モデル | 電気定格 |
|-----|-----------------------|
| H3 | 250Vac 10A Max (抵抗負荷) |
| H4 | 50Vdc 0.5A Max (抵抗負荷) |
| H5 | 250Vac 15A Max (抵抗負荷) |

設定動作温度

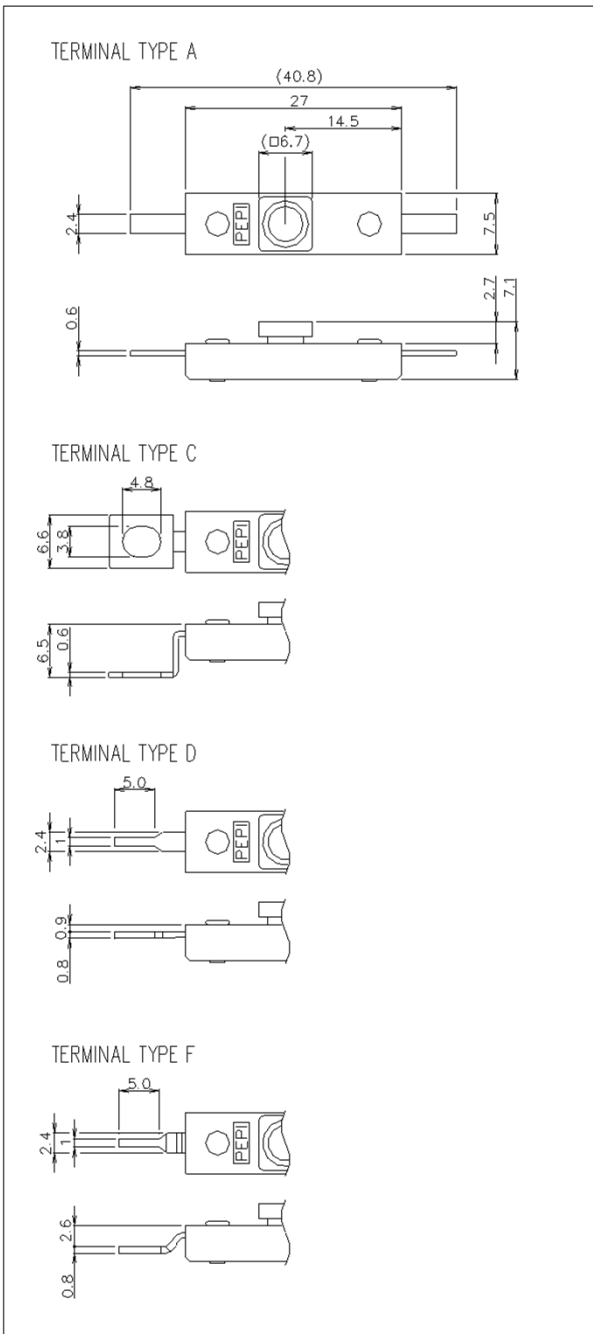
130°C~260°C

用 途

家電製品、電子機器(レーザープリンタ、ファックス
機、コピー機などの小型機器)、ヒーター、温度セン
サー等の過昇温防止

認 可

UL/c-UL、TUV



We come through when the heat is on®

 **Pepi**
Portage Electric Products, Inc.

THE HOSHO CORPORATION
宝商株式会社