

# 型号 H3,H4,H5

双金属, 单极单投 (SPST), 固定, 快速, 升温断电, 单次使用恒温器

## 特性

- 超高速反应的单次使用恒温器
- 校准温度由 130°C to 260°C

- 校准温度公差由  $\pm 3^\circ\text{C}$  to  $\pm 10^\circ\text{C}$

(如公差少于  $\pm 3^\circ\text{C}$ , 请与我们联系)

- 重设温度少于  $-35^\circ\text{C}$ . 可防止恒温器在正常室温下重设
- 有双金属设计可提供更快的反应
- 防热树脂外壳可使装置不会直接接触电路
- 可提供订做的终端或连接线

## 电气连接规格

型号	电气规格
H3	250Vac 10A Max resistive load
H4	50Vdc 0.5A Max resistive load
H5	250Vac 15A Max resistive load

## 校准温度范围

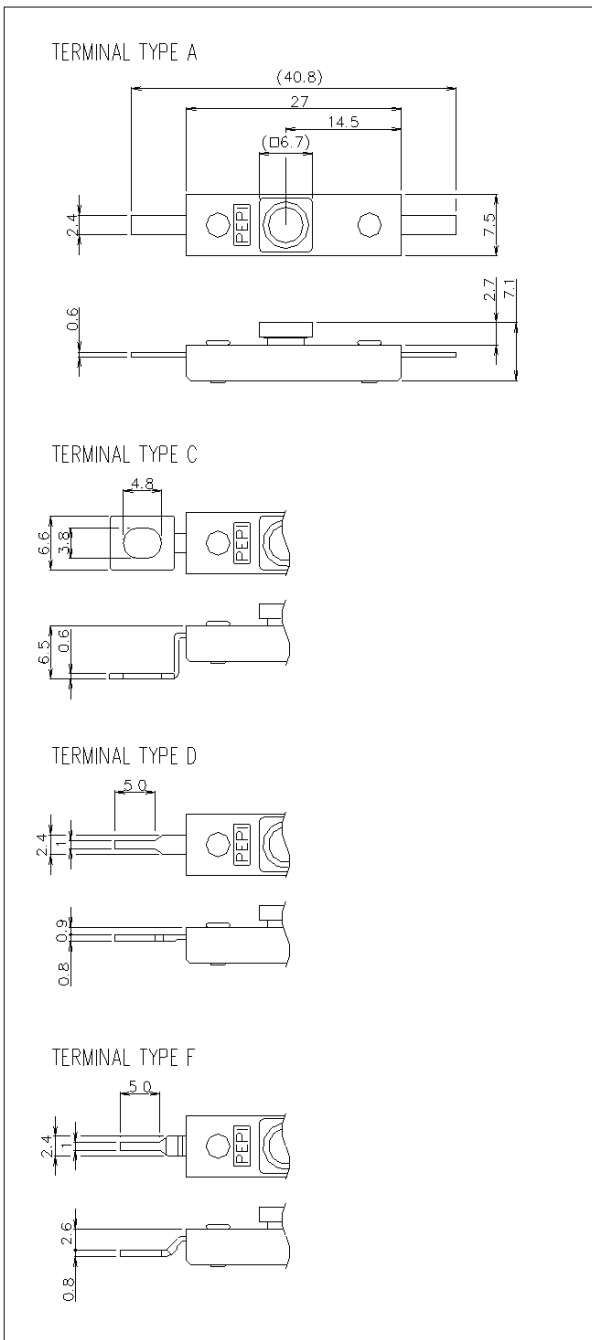
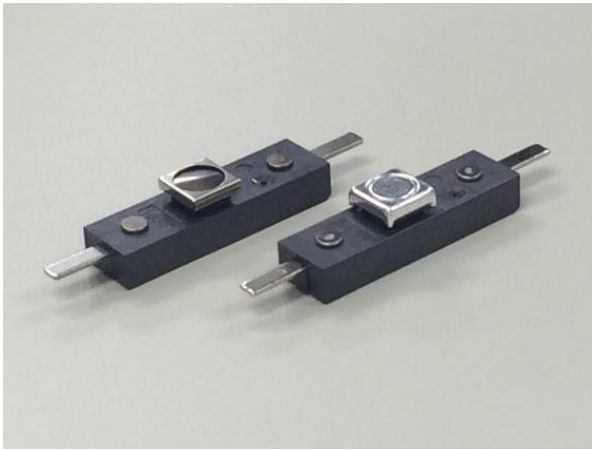
130°C~260°C

## 应用

家用电器, 厨房电器, 发型师工具, 办公室电子器材 (镭射打印机, 传真机, 复印机等), 和一般有过热保护的加热器

## 认证

UL/c-UL, TUV



We come through when the heat is on<sup>®</sup>



Pepi<sup>®</sup>

Portage Electric Products, Inc.