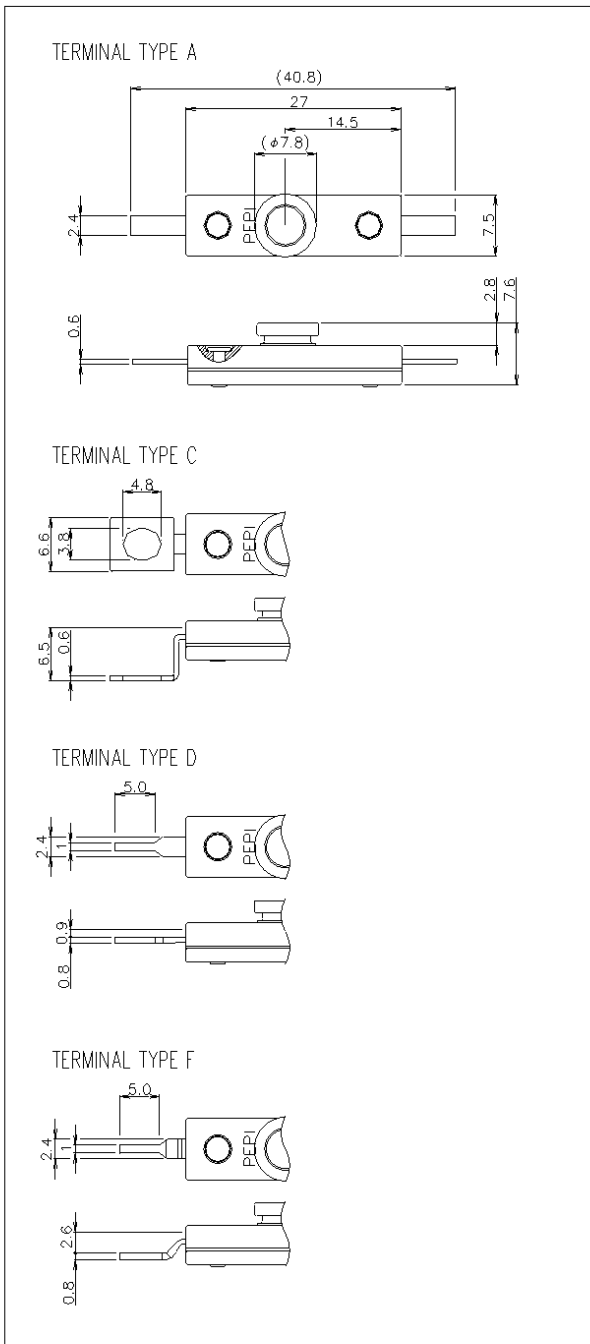


型号 H8, H82

双金属, 单极单投 (SPST), 固定, 快速, 升温断电, 单次使用恒温器

特性

- 陶瓷外壳适合高温应用.
- 校准温度由 160°C to 280°C
- 校准温度公差由 $\pm 5^\circ\text{C}$ to $\pm 10^\circ\text{C}$
(如公差少于 $\pm 5^\circ\text{C}$, 请与我们联系)
- 重设温度少于 -35°C . 可防止恒温器在正常室温下重设
- 有双金属设计可提供更快的反应
- 可提供订做的终端或连接线



电气连接规格

型号	电子评分	
H8	250Vac	15A Max resistive load
H82	50Vdc	0.5A Max resistive load

校准温度范围

160°C~280°C

应用

家庭电器, 厨房电器, 发型师工具, 办公室电子器材 (镭射打印机, 传真机, 复印机等), 和一般有过热保护的加热器

认证

UL/c-UL、TUV

We come through when the heat is on®