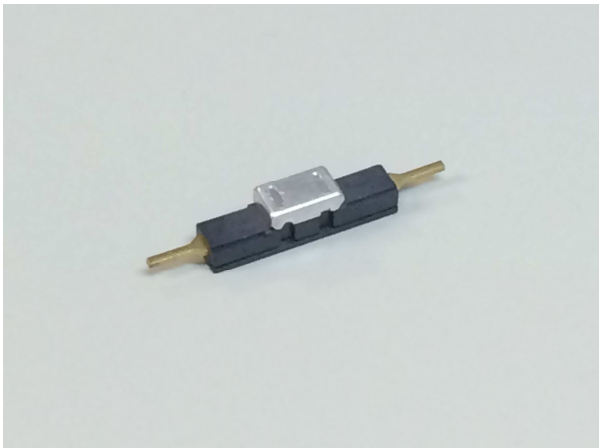


型号 H9,H10

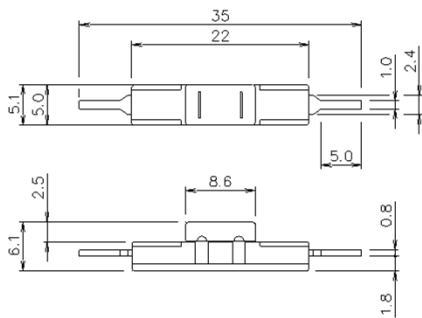
双金属, 单极单投 (SPST), 固定, 快速, 升温断电, 单次使用恒温器



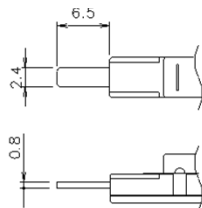
特性

- 超小巧及高速反应的单次使用恒温器
- 校准温度由 130°C to 260°C
- 校准温度公差由 $\pm 5^\circ\text{C}$ to $\pm 10^\circ\text{C}$
- (如公差少于 $\pm 5^\circ\text{C}$, 请与我们联系)
- 重设温度少于 -35°C . 可防止恒温器在正常室温下重设
- 酚醛树脂外壳可使装置不会直接接触电路
- 可提供订做的终端或连接线

TERMINAL TYPE B



TERMINAL TYPE A



电子连接评分

型号	电子评分
H9	250Vac 15A Max resistive load
H10	50Vdc 1A Max resistive load

校准温度范围

130°C~260°C

应用

家庭电器, 厨房电器, 发形师公具, 办公室电子器材 (雷射打印机, 传真机, 复印机等), 和一般有过热保护的加热器

认证

UL/c-UL, TUV

We come through when the heat is on®